

Bouton Ergo

version inox

Pièce en **techno-plastique polyamide** renforcé de fibres de verre, de surface mate, grainage fin, excellente résistance aux chocs. Couleur standard noire. Autres couleurs sur demande, minimum 5 000 pièces, prix sur demande.

Fixation, tige et insert en acier inoxydable X 10 CrNiS 18.9 (AISI 303), précision de décolletage, surdimensionnement des têtes des inserts pour une grande résistance mécanique, modèle déposé, branches asymétriques pour un grand confort et une grande efficacité de serrage.

Utilisation de - 50° à + 130° Celsius, excellente résistance aux produits chimiques, aux intempéries et aux lubrifiants chauds.



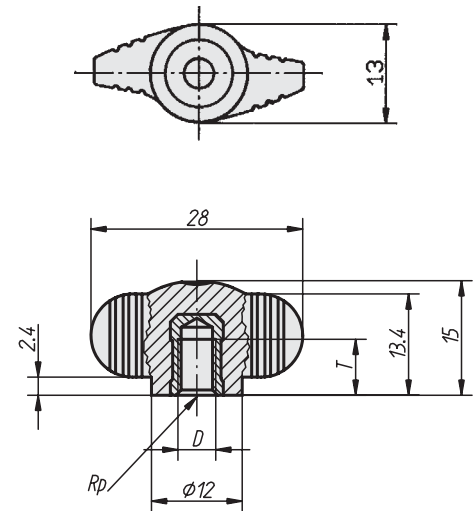
inox



Les fichiers **CAO** de tous les produits BOUTET sont disponibles, librement, sans enregistrement, avec un texte en **8 langues**, sur www.boutet.fr

Bouton Ergo avec insert taraudé, en **acier inox**

D1	D	T	Référence	g	Lot
28	M4	6	8300i	3,3	10 pcs
28	M5	7,5	8301i	3,9	10 pcs
28	M6	9	8302i	4,5	10 pcs



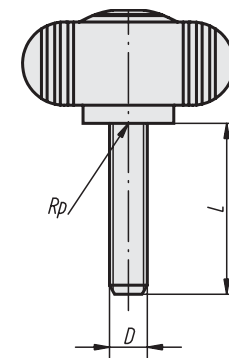
insert taraudé en **acier inoxydable**

Bouton Ergo avec tige filetée, en **acier inox**

(Conditionnement : par 10 pièces)

D1	D	▲ longueur standard de tige L							Référence	g
		8	10	15	20	25	30	40		
28	M4	▲							8303-**i	5
28	M5		▲	▲	▲				8304-**i	5/8
28	M6		▲	▲	▲	▲	▲		8305-**i	5/10
28	M8				▲	▲	▲	▲	8306-**i	5/15

** Exemple de commande : bouton Ergo 8304-20i pour une longueur de tige 20 mm.



tige filetée en **acier inoxydable**