

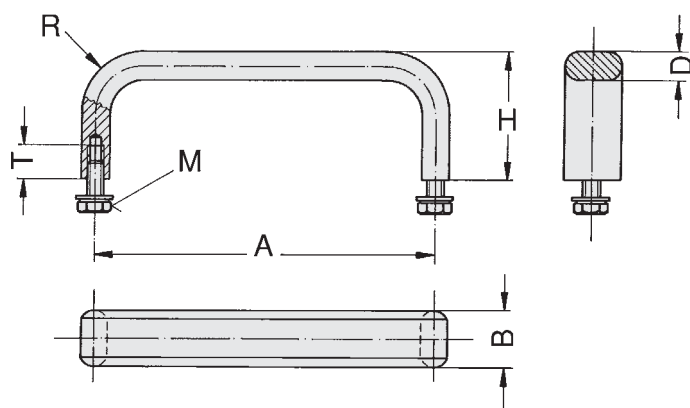
Poignée Orion

version inox

Poignée réalisée en **acier inoxydable 12 CrNiS 18 8 (AISI 303)** pour les plus hautes exigences, une plus grande longévité et, en particulier, pour les industries agro-alimentaire, médicale, nucléaire et spatiale. Polissage lisse par électrolyse, excellente résistance aux chocs et à l'abrasion.

↑ Fixation, pièce livrée avec vis et rondelles en inox, vis M5x10 pour version B = 12 mm, vis M6x12 pour version B = 19,5 mm.

↻ Traction maximale applicable supérieure à 1200 Newtons (120 kg-force).



poignée livrée avec fixations

Poignée Orion et fixations en inox, version étroite

A	B	M	T	H	D	R	Référence	g
100	12	M5 x 10	10	40	8	22	10.401i	105
120	12	M5 x 10	10	40	8	22	10.402i	118
150	12	M5 x 10	10	40	8	22	10.403i	138
180	12	M5 x 10	10	40	8	22	10.404i	158
250	12	M5 x 10	10	40	8	22	10.405i	205
350	12	M5 x 10	10	40	8	22	10.406i	271

Poignée Orion et fixations en inox, version large

A	B	M	T	H	D	R	Référence	g
100	19,5	M6 x 12	12	45	10	24	10.407i	216
120	19,5	M6 x 12	12	45	10	24	10.408i	241
150	19,5	M6 x 12	12	45	10	24	10.409i	279
180	19,5	M6 x 12	12	45	10	24	10.410i	318
250	19,5	M6 x 12	12	45	10	24	10.411i	407
350	19,5	M6 x 12	12	45	10	24	10.412i	535