

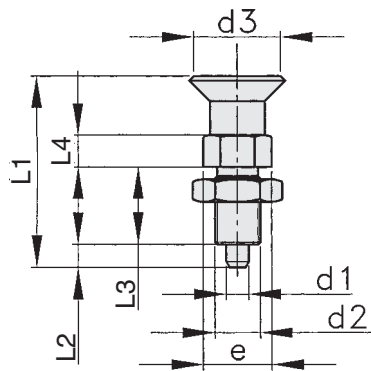
Bouton d'Indexage

version "grande série"

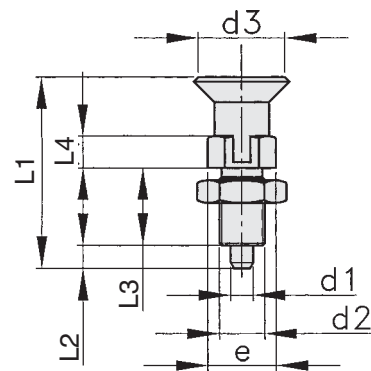
Bouton en polyamide, renforcé de fibres de verre, de surface mate, grainage fin. Couleur standard noire.

Fixation, insert en acier bruni. Ce bouton existe avec ou sans cran d'arrêt, et est systématiquement livré avec un contre-écrou.

Utilisation, de -50° à $+110^{\circ}$ Celsius, excellente résistance aux produits chimiques.



version sans cran et avec contre-écrou



version avec cran et contre-écrou



Bouton sans cran et avec contre-écrou

| d2 | d1 ^{-0,02 -0,04} | d3 | e | L1 | L2 | L3 | L4 | SW | Référence | g |
|---------|-------------------------------|----|------|----|----|----|----|----|-----------|----|
| M10x1,0 | 5 | 21 | 13,8 | 44 | 5 | 17 | 5 | 12 | 6310 | 23 |
| M12x1,5 | 6 | 25 | 16,2 | 53 | 6 | 20 | 6 | 14 | 6311 | 38 |
| M16x1,5 | 8 | 31 | 21,9 | 67 | 8 | 26 | 8 | 19 | 6312 | 88 |

Bouton avec cran et contre-écrou

| d2 | d1 ^{-0,02 -0,04} | d3 | e | L1 | L2 | L3 | L4 | SW | Référence | g |
|---------|-------------------------------|----|------|------|----|----|----|----|-----------|----|
| M10x1,0 | 5 | 21 | 13,8 | 49 | 5 | 17 | 5 | 12 | 6304 | 26 |
| M12x1,5 | 6 | 25 | 16,2 | 59 | 6 | 20 | 6 | 14 | 6305 | 40 |
| M16x1,5 | 8 | 31 | 21,9 | 73,5 | 7 | 26 | 8 | 19 | 6306 | 90 |