

Bouton Napo

Pièce en techno-plastique polyamide renforcé de fibres de verre, de surface mate, grainage fin, excellente résistance aux chocs. Couleur standard noire. Autres coloris, minimum 2 000 pièces, prix sur demande.
Design sobre et élégant. Très bonne préhension et très grande efficacité au serrage. Modèle et design protégés, propriété de BOUTET.

Fixation, insert en laiton et tige en acier zingué. Ce bouton est également fabriqué avec **fixation en acier inoxydable** (insert ou tige). A partir de 2 000 pièces, prix sur demande.

Utilisation de -50° à $+130^{\circ}$ Celsius, excellente résistance aux produits chimiques, aux intempéries et aux lubrifiants chauds.

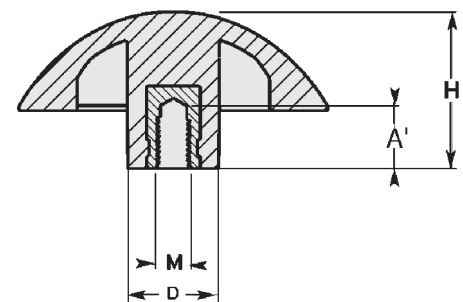
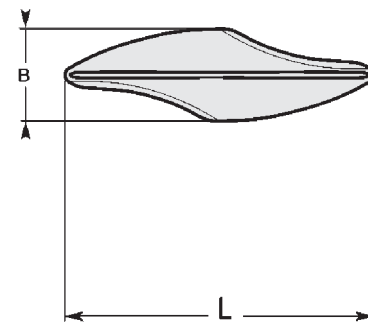


Bouton Napo avec insert taraudé

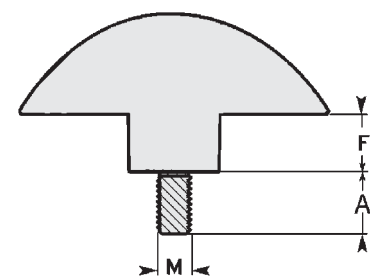
L	M	B	H	F	D	A'	Référence	g	Lot
50	M5	15	25	9	15	7,5	16.271	10	10 pcs
50	M6	15	25	9	15	9	16.272	10	10 pcs
60	M6	17	30	11	17	9	16.273	16	10 pcs
60	M8	17	30	11	17	14	16.274	14	10 pcs
75	M8	22	38	14	22	14	16.275	36	10 pcs
75	M10	22	38	14	22	18	16.276	44	10 pcs

Bouton Napo avec tige filetée

L	M	B	H	F	D	A	Référence	g	Lot
50	M5	15	25	9	15	16	16.212	11	10 pcs
50	M5	15	25	9	15	20	16.213	11	10 pcs
50	M6	15	25	9	15	16	16.221	12	10 pcs
50	M6	15	25	9	15	20	16.222	13	10 pcs
60	M6	17	30	11	17	16	16.231	18	10 pcs
60	M6	17	30	11	17	20	16.232	19	10 pcs
60	M8	17	30	11	17	20	16.241	24	10 pcs
60	M8	17	30	11	17	30	16.243	27	10 pcs
75	M8	22	38	14	22	20	16.251	36	10 pcs
75	M8	22	38	14	22	30	16.253	40	10 pcs
75	M10	22	38	14	22	20	16.261	46	10 pcs
75	M10	22	38	14	22	30	16.262	51	10 pcs



insert taraudé en laiton



tige filetée en acier zingué