

# Écrou Moleté Haut, Din 466

en acier

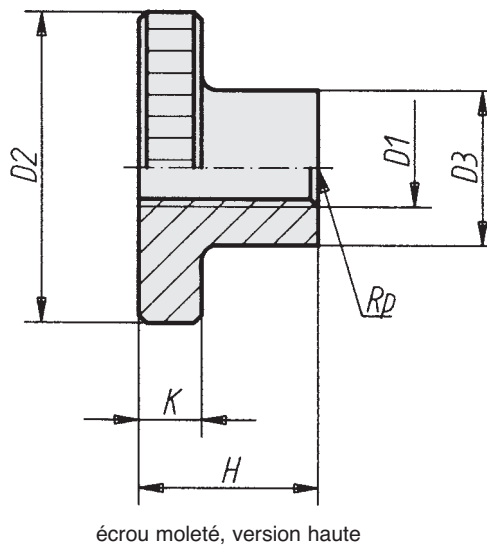
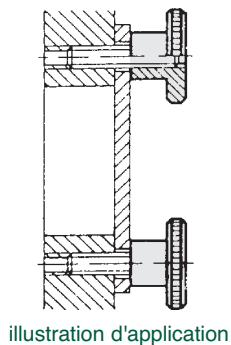
Pièce, acier de décolletage, 9 S 20 K.

✓ Traitement poli et bruni.


Vous trouverez la **version inox** de cet écrou dans la 1<sup>re</sup> famille intitulée "versions inox de la gamme BOUTET".



En photo, à gauche : version haute inox ; et à droite : version basse (voir page ci-contre)



Écrou moleté haut, Din 466, en acier

D1	D2	D3	H	K	Référence	 Lot
M4	16	8	9,5	3,5	8666	7 50 pcs
M5	20	10	11,5	4	8667	13 50 pcs
M6	24	12	15	5	8668	24 50 pcs
M8	30	16	18	6	8669	46 20 pcs
M10	36	20	23	8	8670	88 20 pcs
M12	40	22	25	10	8671	125 20 pcs