

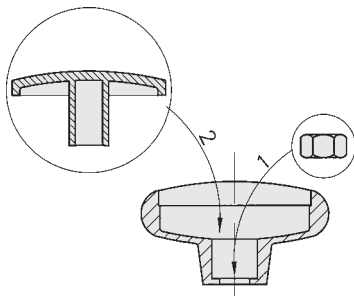
Bouton Alsace

en kit, recyclable à 100%

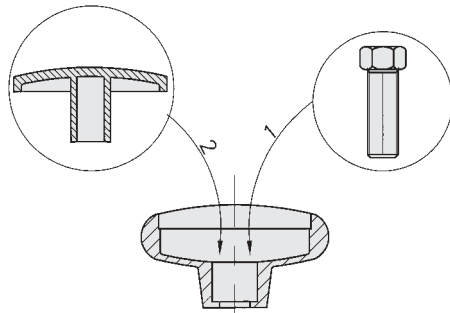
Pièce en **techno-plastique polyamide** renforcé de fibres de verre de surface mate, grainage fin, excellente résistance aux chocs. Couleur standard noire. Autres coloris sur demande, minimum 5 000 pièces, prix sur demande. Ce bouton consiste en un socle et un couvercle plastique uniquement. En taille D32, le couvercle n'a pas de partie cylindrique. Tout type d'insert et de tige à tête hexagonale peut y être adapté. Pièce recyclable à 100%.

Fixation non incluse.

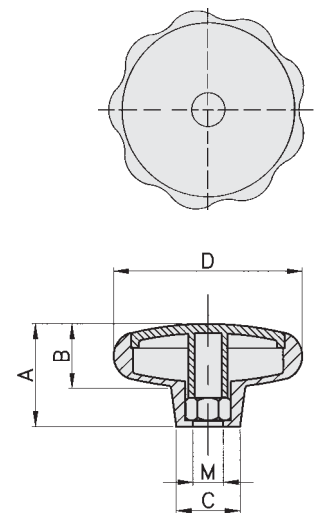
Utilisation de - 50° à + 130° Celsius, excellente résistance aux produits chimiques, aux intempéries et aux lubrifiants chauds.



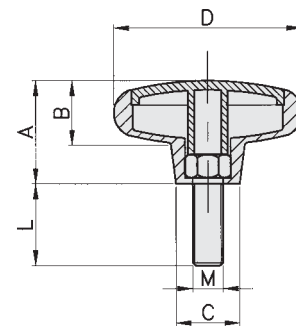
insert non inclus



tige non incluse



insert non inclus



tige non incluse

Bouton Alsace en kit, sans fixation, recyclable à 100%

D	A	B	C	diamètre de tige/insert à installer	Référence	g	Lot
32	18	8	18	M6	6910	7	50 pcs
32	18	8	18	M8	6911	7	50 pcs
42	28	18	21	M6	6912	11	50 pcs
42	28	18	21	M8	6913	11	50 pcs
62	34	22	21	M8	6914	21	50 pcs
62	34	22	21	M10	6915	21	50 pcs