

Bouton Arrimage

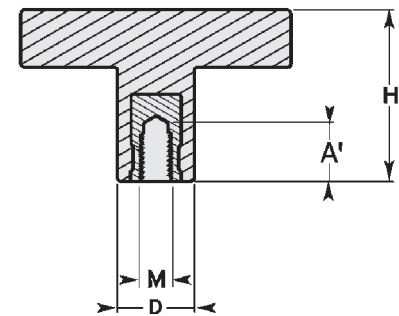
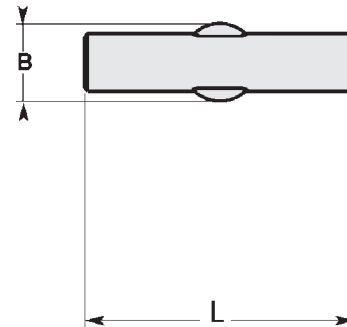
Pièce en **techno-plastique polyamide** renforcé de micro-billes de verre, de surface mate, grainage fin, excellente résistance aux chocs.

Couleur standard noire. Autres coloris, minimum 2 000 pièces, prix sur demande. Design sobre et élégant. Très bonne préhension et très grande efficacité au serrage et au tirage. Modèle et design protégés, propriété de BOUTET (bouton anciennement appelé "Flandres").

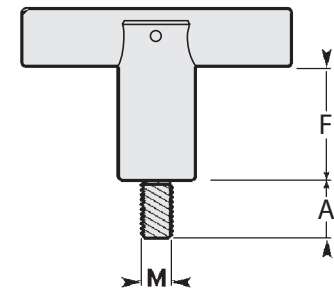
Fixation, insert en laiton et tige en acier zingué. Ce bouton est également fabriqué avec **fixation en acier inoxydable** (insert ou tige). A partir de 2 000 pièces, prix sur demande.

Utilisation de -50° à $+130^{\circ}$ Celsius, excellente résistance aux produits chimiques, aux intempéries et aux lubrifiants chauds.

En production, dès Mars 2008.



insert taraudé en laiton



tige filetée en acier zingué

Bouton Arrimage avec insert taraudé

L	M	B	H	F	D	A'	Référence	g	Lot
50	M5	14	32	21	14	7,5	16.201	13	10 pcs
50	M6	14	32	21	14	9	16.202	14	10 pcs
70	M8	20	44	30	19	14	16.203	41	10 pcs
70	M10	20	44	30	19	18	16.204	49	10 pcs

Bouton Arrimage avec tige filetée

L	M	B	H	F	D	A	Référence	g	Lot
50	M5	14	32	21	14	16	16.152	15	10 pcs
50	M5	14	32	21	14	20	16.153	15	10 pcs
50	M6	14	32	21	14	16	16.161	16	10 pcs
50	M6	14	32	21	14	20	16.162	17	10 pcs
70	M8	20	44	30	19	20	16.171	42	10 pcs
70	M8	20	44	30	19	30	16.173	45	10 pcs
70	M10	20	44	30	19	20	16.181	51	10 pcs
70	M10	20	44	30	19	30	16.182	56	10 pcs