

Bouton Auvergne

Pièce en **techno-plastique polyamide** renforcé de fibres de verre, de surface mate, grainage fin, excellente résistance aux chocs. Couleur standard noire. Autres coloris sur demande, minimum 5 000 pièces, prix sur demande.

Fixation, insert en laiton et tige en acier zingué, précision de décolletage.

Utilisation de -50° à $+130^{\circ}$ Celsius, excellente résistance aux produits chimiques, aux intempéries et aux lubrifiants chauds.

Vous trouverez la **version inox** de ce bouton dans la 1^{re} famille intitulée "versions inox de la gamme BOUTET".



Bouton Auvergne avec insert taraudé en laiton

D	Forme	d	A	B	C	E	Référence	g	Lot
22	3	M6	12	8,5	12	7	6842	10	50 pcs
28	4	M6	15	10	13	9	6870	12	50 pcs
28	4	M8	15	10	13	9	6871	15	50 pcs

Bouton Auvergne avec tige filetée en acier zingué

D	Forme	d	A	B	C	▲ longueur standard de tige L						Référence	g	Lot	
						08	10	15	20	25	30				40
10	1	M3	4,5	4	8		▲	▲	▲	▲			6800-**	7/8	50 pcs
14	2	M3	9	3,5	8		▲	▲	▲	▲			6810-**	9/11	50 pcs
14	2	M4	9	3,5	8	▲	▲	▲	▲	▲		▲	6811-**	10/12	50 pcs
14	2	M5	9	3,5	8		▲	▲	▲	▲	▲	▲	6812-**	11/15	50 pcs
22	3	M4	12	8,5	12		▲	▲		▲			6820-**	13/15	50 pcs
22	3	M5	12	8,5	12		▲	▲	▲	▲	▲	▲	6821-**	14/19	50 pcs
22	3	M6	12	8,5	12		▲	▲	▲	▲	▲	▲	6822-**	15/25	50 pcs
28	4	M6	15	10	13		▲	▲	▲	▲		▲	6850-**	15/25	50 pcs
28	4	M8	15	10	13			▲	▲	▲	▲	▲	6851-**	25/40	50 pcs

** Exemple de commande : bouton Auvergne 6851-25 pour une longueur de tige 25 mm.

Bouton Auvergne

(suite)

Pour faciliter votre lecture, nous indiquons, sur cette page, la même photo que sur la précédente.



Les fichiers **CAO** de tous les produits BOUTET sont disponibles, librement, sans enregistrement, avec un texte en **8 langues**, sur www.boutet.fr

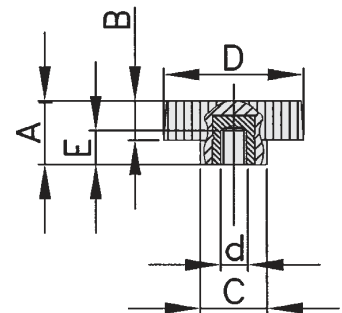
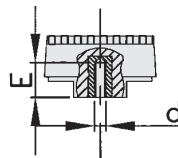
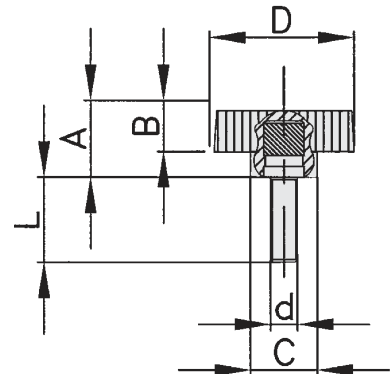
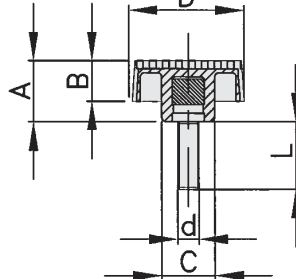
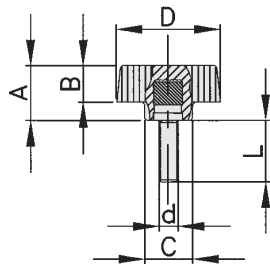
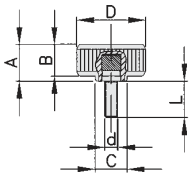
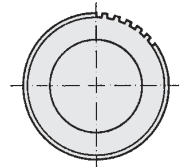
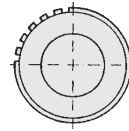
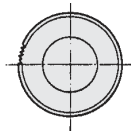
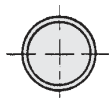


diamètre 10 mm

diamètre 14 mm

diamètre 22 mm

diamètre 28 mm



forme 1
tige filetée
en acier zingué

forme 2
tige filetée
en acier zingué

forme 3
insert taraudé en laiton
tige filetée en acier zingué

forme 4
insert taraudé en laiton
tige filetée en acier zingué