

Bouton Auvergne

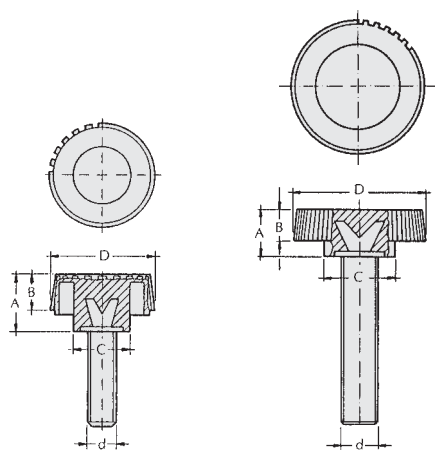
version **inox**

Pièce en **techno-plastique polyamide** renforcé de fibres de verre, de surface mate, grainage fin, excellente résistance aux chocs. Couleur standard noire. Autres coloris sur demande, minimum 5 000 pièces, prix sur demande.

Fixation, tige en acier inoxydable 18.9 (AISI 303).

Utilisation de - 50° à + 130° Celsius, excellente résistance aux produits chimiques, aux intempéries et aux lubrifiants chauds.

inox



Forme 3
tige filetée
en **acier inoxydable**

Forme 4
tige filetée
en **acier inoxydable**

Bouton Auvergne avec tige filée en **acier inox**

D	Forme	d	A	B	C	▲ longueur standard de tige			Référence	g	Lot
						16	20	30			
22	3	M5	12	8,5	12	▲	▲		6821- **i	14/18	20 pcs
22	3	M6	12	8,5	12	▲	▲		6822- **i	15/20	20 pcs
28	4	M6	15	10	13	▲	▲		6850- **i	15/22	20 pcs
28	4	M8	15	10	13		▲	▲	6851- **i	20/25	20 pcs

** Exemple de commande : bouton Auvergne 6851-20i pour une longueur de tige 20 mm.