

# Bouton Cévennes

## version débouchant

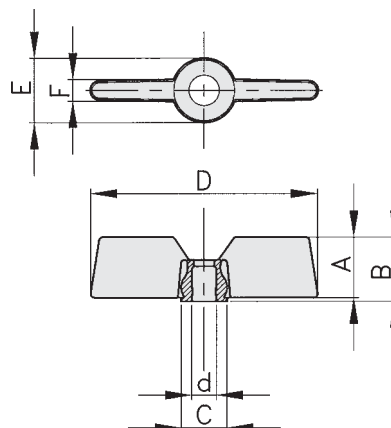
Pièce en **techno-plastique polyamide** renforcé de fibres de verre, de surface mate, grainage fin, excellente résistance aux chocs. Couleur standard noire. Autres coloris sur demande, minimum 2 000 pièces. Prix sur demande.

**Fixation**, insert en acier zingué, précision de décolletage. Pièce conçue pour les grandes séries, disponible en acier inoxydable pour série de 2 000 pièces.

**Utilisation** de  $-50^{\circ}$  à  $+130^{\circ}$  Celsius, excellente résistance aux produits chimiques, aux intempéries et aux lubrifiants chauds.



Les fichiers **CAO** de tous les produits BOUTET sont disponibles, librement, sans enregistrement, avec un texte en **8 langues**, sur [www.boutet.fr](http://www.boutet.fr)



**forme 2**

insert débouchant en acier zingué

### Bouton Cévennes avec insert taraudé débouchant, forme 2

D	d	A	B	C	E	F	Référence	Lot
41	M8	20	22	15	18	5	6272	50 pcs
59	M6	16,5	18	16	18	4	6250	50 pcs
59	M8	16,5	18	16	18	4	6251	50 pcs