

Bouton Cévennes

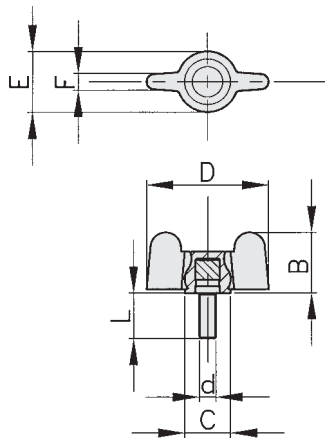
Pièce en **techno-plastique polyamide** renforcé de fibres de verre, de surface mate, grainage fin excellente résistance aux chocs. Couleur standard noire. Autres coloris, minimum 2 000 pièces, prix sur demande.

Fixation, tige en acier zingué (autres longueurs de tige possibles, minimum de commande 5 000 pièces, prix sur demande)

Utilisation de -50° à $+130^{\circ}$ Celsius, excellente résistance aux produits chimiques, aux intempéries et aux lubrifiants chauds.

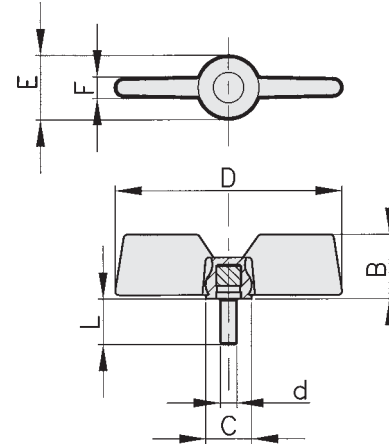


forme 1 (diamètres 25 et 32 mm)



tige filetée en acier zingué

forme 2 (diamètres 41 et 59 mm)



tige filetée en acier zingué

Bouton forme 1, avec tige filetée

D	d	B	C	E	F	▲ longueur standard de tige L						Référence	Lot	
						8	10	20	25	30	40			50
25	M3	12	10	13	3			▲	▲				6200- **	100 pcs
25	M4	12	10	13	3	▲	▲	▲					6201- **	100 pcs
25	M5	12	10	13	3			▲	▲		▲		6202- **	100 pcs
32	M6	16	15	16	4			▲	▲	▲		▲	6220- **	100 pcs
32	M8	16	15	16	4			▲	▲		▲		6221- **	100 pcs

Bouton forme 2, avec tige filetée

D	d	B	C	E	F	▲ longueur standard de tige L						Référence	Lot	
						15	20	25	30	40	50			
41	M5	22	15	18	5		▲	▲		▲			6260- **	50 pcs
41	M6	22	15	18	5	▲		▲		▲			6261- **	50 pcs
41	M8	22	15	18	5	▲		▲	▲				6262- **	50 pcs
59	M6	18	16	18	4			▲					6240- **	50 pcs
59	M8	18	16	18	4	▲		▲	▲	▲	▲		6241- **	50 pcs

** Exemple de commande : bouton Cévennes 6220-20 pour une longueur de tige 20 mm.