

Bouton Champagne

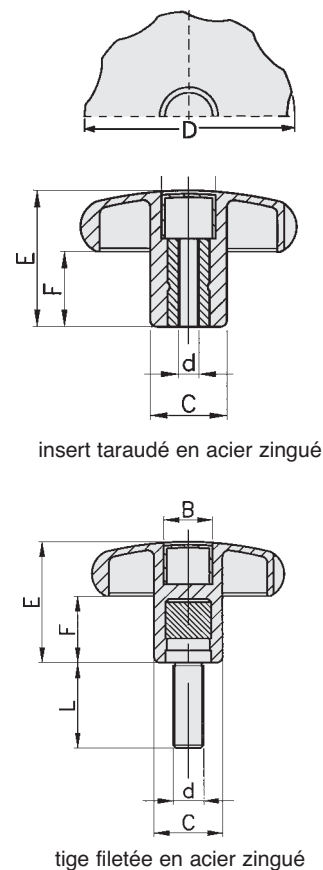
Pièce en **techno-plastique polyamide** renforcé de fibres de verre, de surface mate, grainage fin, excellente résistance aux chocs. Couleur standard noire. Autres coloris sur demande, minimum 2 000 pièces, prix sur demande.

Fixation, insert débouchant et tige en acier zingué. Capsule de fermeture permettant l'utilisation en bouchon débouchant.

Utilisation de -50° à $+130^{\circ}$ Celsius, excellente résistance aux produits chimiques, aux intempéries et aux lubrifiants chauds.



Les fichiers **CAO** de tous les produits BOUTET sont disponibles, librement, sans enregistrement, avec un texte en **8 langues**, sur www.boutet.fr



Bouton Champagne avec insert taraudé

D	d	A	B	C	E	F	Référence	g	Lot
40	M6	32	16	18	24	13	6110	16	20 pcs
40	M8	32	16	18	24	13	6111	16	20 pcs
50	M8	41	20	18	32	18	6131	20	20 pcs
50	M10	41	20	22,5	32	18	6132	22	20 pcs
63	M10	54	20	22,5	40	22	6151	25	20 pcs
63	M12	54	20	25	40	22	6152	27	20 pcs

Bouton Champagne avec tige filetée

D	d	▲ longueur standard de tige L					Référence.	g	Lot
		20	25	30	40	50			
40	M6	▲		▲	▲	▲	6100-**	20/32	20 pcs
40	M8	▲	▲	▲	▲	▲	6101-**	24/35	20 pcs
50	M8	▲		▲	▲	▲	6121-**	27/37	20 pcs
50	M10	▲		▲	▲	▲	6122-**	29/42	20 pcs
63	M12			▲	▲	▲	6142-**	40/52	20 pcs

** Exemple de commande : bouton Champagne 6121-20 pour une longueur de tige 20 mm.