

Bouton d'Indexage

avec cran

Pièce en **techno-plastique polyamide** renforcé de fibres de verre, de surface mate, grainage fin, excellente résistance aux chocs. Couleur standard noire. Autres couleurs pour la capsule seule, ou tout le bouton minimum 2 000 pièces.

Fixation, insert en acier bruni à tête surdimensionnée haute résistance, modèle déposé.

Utilisation de -50° à $+130^{\circ}$ Celsius, excellente résistance aux produits chimiques, aux intempéries et aux lubrifiants chauds.

Vous trouverez la version inox de ce bouton dans la 1^{re} famille : versions inox de la gamme BOUTET.



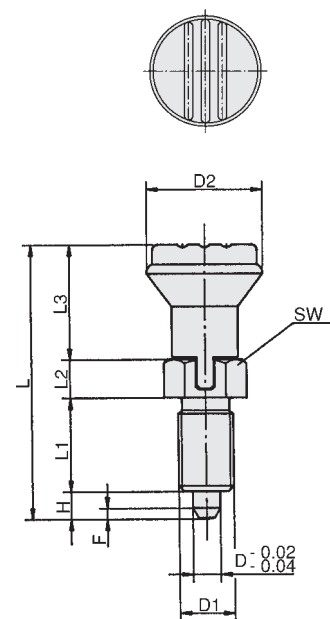
Bouton d'indexage sans contre-écrou, avec cran

D1	D	D2	L	L1	L2	L3	H	SW1	Fx30°	Référence	g
M10x1,0	5	21	47	17	7	15	5	13	1,3	8251	32
M12x1,5	6	25	56	20	8	17	6	14	1,8	8252	47
M16x1,5	8	33	74	26	10	23	8	19	2,3	8253	98
M20x1,5	10	33	80	28	12	25	10	22	2,8	8254	98

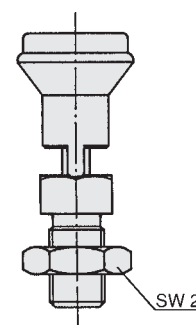
Bouton d'indexage avec contre-écrou, avec cran

D1	D	D2	L	L1	L2	H	SW1	SW2	Référence	g
M10x1,0	5	21	47	17	7	5	13	17	8241	37
M12x1,5	6	25	56	20	8	6	14	19	8242	53
M16x1,5	8	33	74	26	10	8	19	24	8243	102
M20x1,5	10	33	80	28	12	10	22	30	8244	170

D1	Résistance du ressort		Résistance au cisaillement
	initiale F1(N env.)	finale F2(N env.)	
M10	5	12	1021N
M12	6	14	1470N
M16	15	35	2614N
M20	15	40	2830N



mécanisme en acier bruni



mécanisme et contre-écrou en acier bruni

