

# Bouton Picardie

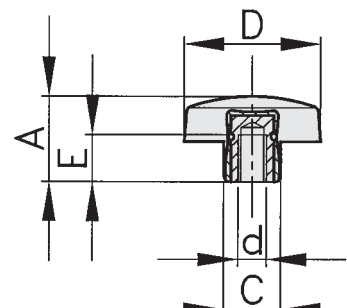
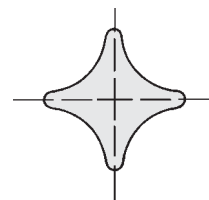
Pièce en **techno-plastique polyamide** renforcé de fibres de verre, de surface mate, grainage fin, excellente résistance aux chocs. Couleur standard noire. Autres coloris sur demande, minimum 2 000 pièces.

**Fixation**, insert en laiton et tige en acier zingué, précision de décolletage.

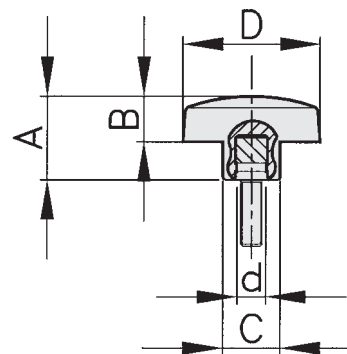
**Utilisation** de  $-50^{\circ}$  à  $+130^{\circ}$  Celsius, excellente résistance aux produits chimiques, aux intempéries et aux lubrifiants chauds.



Les fichiers **CAO** de tous les produits BOUTET sont disponibles, librement, sans enregistrement, avec un texte en **8 langues**, sur [www.boutet.fr](http://www.boutet.fr)



insert taraudé en laiton



tige filetée en acier zingué

## Bouton Picardie avec insert taraudé

D	d	A	B	C	E	Référence	g	Lot
25	M4	15	8	10	6	6610	6	100 pcs
25	M5	15	8	10	7,5	6611	7	100 pcs

## Bouton Picardie avec tige filetée

D	d	▲ longueur standard de tige L							Référence	g	Lot
		10	15	20	25	30	40	50			
25	M4	▲		▲	▲	▲			6600-**	6/10	100 pcs
25	M5	▲	▲	▲	▲	▲			6601-**	7/20	100 pcs
25	M6	▲	▲	▲	▲	▲	▲	▲	6602-**	8/22	100 pcs

\*\* Exemple de commande : bouton Picardie 6601-25 pour une longueur de tige 25 mm.