

Bouton Savoie

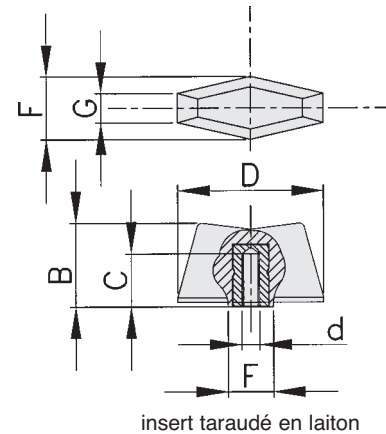
Pièce en **techno-plastique polyamide** renforcé de fibres de verre, de surface mate, grainage fin, excellente résistance aux chocs. Couleur standard noire. Autres coloris, minimum 5 000 pièces, prix sur demande.

Fixation, insert en laiton (version borgne) ou en acier zingué (version débouchant) et tige en acier zingué, précision de décolletage.

Utilisation de -50° à $+130^{\circ}$ Celsius, excellente résistance aux produits chimiques, aux intempéries et aux lubrifiants chauds.



Les fichiers **CAO** de tous les produits BOUTET sont disponibles, librement, sans enregistrement, avec un texte en **8 langues**, sur www.boutet.fr

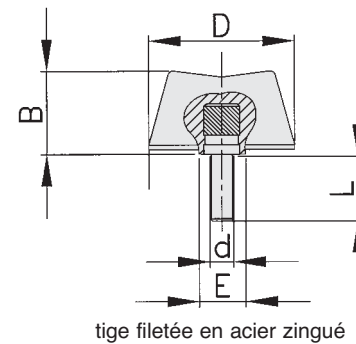


Bouton Savoie avec insert taraudé borgne (non débouchant)

D	d	B	C	F	G	Référence	g	Lot
32	M6	17	9	14	6,5	6050	5	50 pcs

Bouton Savoie avec insert taraudé débouchant

D	d	B	F	G	Référence	g	Lot
28	M5	14	11,5	5,6	6965	6	50 pcs
28	M6	14	11,5	5,6	6966	6	50 pcs



Bouton Savoie avec tige filetée

D	d	B	E	F	G	▲ longueur standard de tige L										Référence	Lot	
						8	10	15	20	25	30	35	40	50	60			
18	M3	10	7	8	4		▲	▲	▲	▲							6000- **	50 pcs
18	M4	10	7	8	4	▲	▲	▲	▲	▲							6001- **	50 pcs
28	M5	14	11	11	6		▲	▲	▲	▲	▲	▲	▲	▲	▲		6021- **	50 pcs
28	M6	14	11	11	6		▲	▲	▲	▲	▲	▲	▲	▲	▲		6022- **	50 pcs
32	M6	17	12	14	7		▲	▲	▲	▲	▲	▲	▲	▲	▲		6040- **	50 pcs
32	M8	17	12	14	7			▲	▲	▲	▲	▲	▲	▲	▲		6041- **	50 pcs

****** Exemple de commande : bouton Savoie 6021-25 pour une longueur de tige 25 mm.