

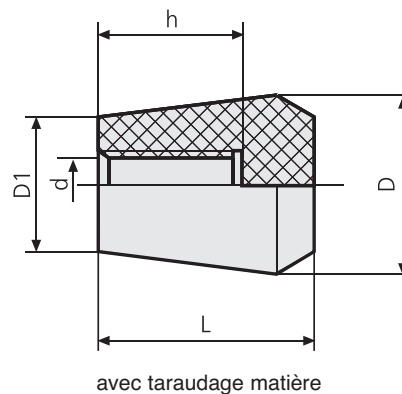
Bouton Ténor

Pièce en **plastique thermo-durcissable** technique, résistant aux hautes températures, produits chimiques, intempéries et lubrifiants chauds. Couleur standard noire.

↑ Fixation, filetage dans la matière plastique.



Les fichiers **CAO** de tous les produits BOUTET sont disponibles, librement, sans enregistrement, avec un texte en **8 langues**, sur www.boutet.fr



Bouton Ténor avec taraudage matière

D	d	h	D1	L	Référence	Lot
16	M6	14	12	20	18.050	20 pcs
20	M8	16	15	25	18.051	20 pcs
25	M10	20	20	32	18.052	20 pcs
32	M12	25	25	40	18.053	20 pcs