

Écrou Moleté Bas, Din 467

en acier

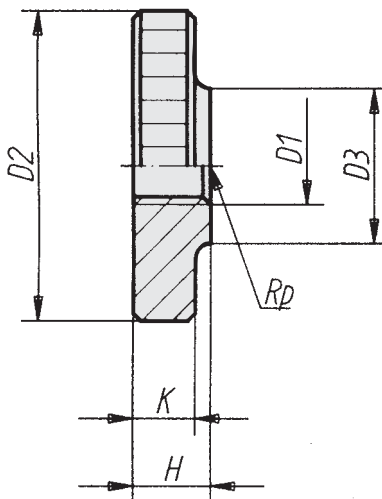
Pièce, acier de décolletage, 9 S 20 K.

✓ Traitement poli et bruni.

Vous trouverez la **version inox** de cet écrou dans la 1^{re} famille intitulée "versions inox de la gamme BOUTET".



En photo, à droite : version basse inox ; et à gauche : version haute (voir page ci-contre)



écrou moleté, version basse

Écrou moleté bas, Din 467, en acier

D1	D2	D3	H	K	Référence	g	Lot
M4	16	8	4	3,5	8672	6	50 pcs
M5	20	10	5	4	8673	10	50 pcs
M6	24	12	6	5	8674	18	50 pcs
M8	30	16	8	6	8675	33	20 pcs
M10	36	20	10	8	8676	58	20 pcs
M12	40	22	12	10	8677	100	20 pcs