

# Écrous Moletés, Din 466 et Din 467

version haute, **inox**

version basse, **inox**


Écrou en acier inoxydable 18.9 (AISI 303).

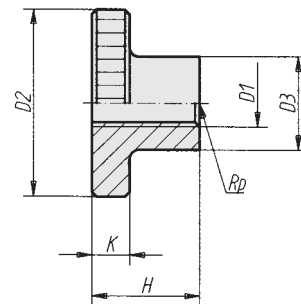
✓ Traitement poli.



**inox**


## Écrou moleté version haute Din 466, en **acier inox**

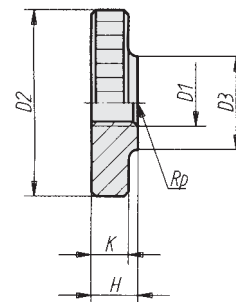
D1	D2	D3	H	K	Référence		Lot
M4	16	8	9,5	3,5	8666i	7	10 pcs
M5	20	10	11,5	4	8667i	13	10 pcs
M6	24	12	15	5	8668i	24	10 pcs
M8	30	16	18	6	8669i	46	5 pcs
M10	36	20	23	8	8670i	88	5 pcs
M12	36	20	23	8	8671i	125	5 pcs



écrou moleté version haute, DIN 466

## Écrou moleté version basse Din 467, en **acier inox**

D1	D2	D3	H	K	Référence		Lot
M4	16	8	4	3,5	8672i	6	10 pcs
M5	20	10	5	4	8673i	10	10 pcs
M6	24	12	6	5	8674i	18	10 pcs
M8	30	16	8	6	8675i	33	5 pcs
M10	36	20	10	8	8676i	58	5 pcs
M12	36	20	10	8	8677i	58	5 pcs



écrou moleté version basse, DIN 467