

Poignée Ancrage

version fine
en plastique haute résistance

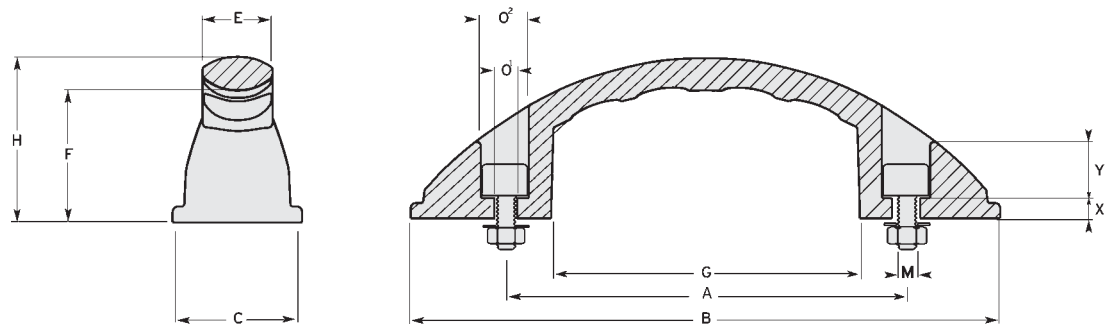
Pièce en **techno-plastique polyamide** renforcé de 50% de micro-billes de verre de surface mate, grainage fin, excellente résistance aux chocs et à la traction. Couleur standard noire. Autres coloris, minimum 2 000 pièces. Prix sur demande. Modèle et design protégés, propriété de BOUTET. Les poignées "Ancrage" et "Ancrage version fine", sont issues du même design.

Poignée ergonomique et fonctionnelle, elle assure une excellente prise en main et un grand confort d'utilisation. La forme fluide augmente la sécurité autour de la manœuvre.

Fixation, poignée livrée avec 2 vis à six-pans creux, 2 écrous et 2 rondelles en acier zingué (voir dimensions dans tableau ci-dessous).

Utilisation de -50° à $+130^{\circ}$ Celsius, excellente résistance aux produits chimiques, aux intempéries et aux lubrifiants chauds.

Force maximale de traction verticale supérieure à 600 Newtons (60 kg/force).



poignée livrée avec fixations

Poignée Ancrage, version fine, en plastique haute résistance

A	Fixation M	B	C	H	F	G	E	O'	O''	X	Y	Référence	g	Lot
100	M6 x 25	147	31	40	32	77	17	7	12	5	25	16.042	79	5 pcs
120	M6 x 25	184	39	42	33	96	19	7	12	6	25	16.043	95	5 pcs