

Poignée Ancrage

en plastique **haute résistance**

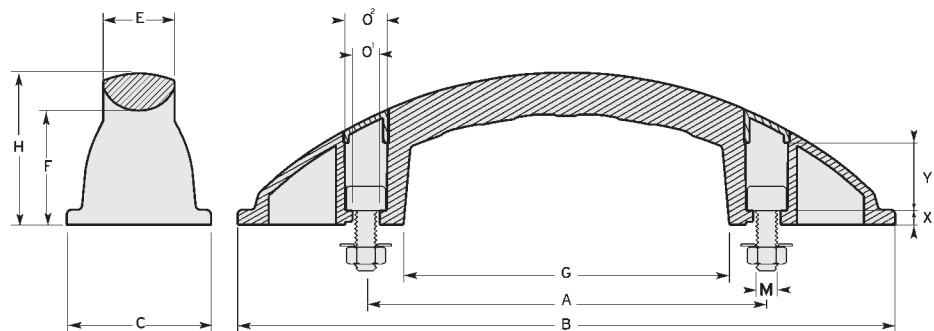
Pièce en **techno-plastique polyamide** renforcé de 50% de micro-billes de verre de surface mate, grainage fin, excellente résistance aux chocs et à la traction. Couleur standard noire. Autres coloris, minimum 2 000 pièces. Prix sur demande. Modèle et design protégés, propriété de BOUTET. Les poignées "Ancrage" et "Ancrage version fine", sont issues du même design.

Poignée ergonomique et fonctionnelle, elle assure une excellente prise en main et un grand confort d'utilisation. La forme fluide augmente la sécurité autour de la manœuvre.

Fixation, poignée livrée avec 2 vis à six-pans creux, 2 écrous et 2 rondelles en acier zingué (voir dimensions dans tableau ci-dessous) et 2 cache-vis en plastique haute résistance.

Utilisation de -50° à $+130^{\circ}$ Celsius, excellente résistance aux produits chimiques, aux intempéries et aux lubrifiants chauds.

Force maximale de traction verticale supérieure à 1000 Newtons (100 kg/force).



poignée livrée avec fixations et cache-vis

Poignée Ancrage en plastique **haute résistance**

A	Fixation M	B	C	H	F	G	E	O ¹	O ²	X	Y	Cache-vis	Référence	g	Lot
120	M8 x 30	209	48	50	36	103	24	9	14	5	30	2	16.054	138	5 pcs
140	M8 x 30	230	50	53	38	114	25	9,5	14,5	5	30	2	16.055	171	5 pcs
160	M8 x 30	248	53	56	40	122	26	9,5	14,5	5	30	2	16.056	205	5 pcs