

Poignée Arche

avec platine de protection
en plastique **haute résistance**

Pièce en **techno-plastique polyamide** renforcé de 50% de micro-billes de verre de surface mate, grainage fin, excellente résistance aux chocs et à la traction. Couleur standard noire. Autres coloris, minimum 2 000 pièces. Prix sur demande. Modèle et design protégés, propriété de BOUTET. Les poignées "Arche" et "Arche version fine", sont issues du même design.

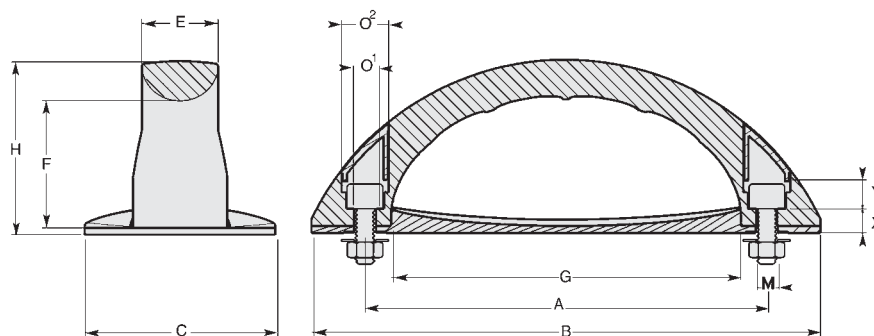
Poignée ergonomique et fonctionnelle, elle assure une excellente prise en main et un grand confort d'utilisation. La forme fluide augmente la sécurité autour de la manœuvre.

Une platine de protection confère à la poignée, une sécurité supplémentaire.

Fixation, poignée livrée avec 2 vis à six-pans creux, 2 écrous et 2 rondelles en acier zingué (voir dimensions dans tableau ci-dessous) et 2 cache-vis en plastique haute résistance.

Utilisation de -50° à $+130^{\circ}$ Celsius, excellente résistance aux produits chimiques, aux intempéries et aux lubrifiants chauds.

Force maximale de traction verticale supérieure à 1000 Newtons (100 kg/force).



poignée livrée avec platine, fixations et cache-vis

Poignée Arche en plastique haute résistance

A	Fixation M	B	C	H	F	G	E	O'	O''	X	Y	Cache-vis	Référence	kg	Lot
120	M6 x 25	152	57	52	36	104	23	7	12	7	25	2	16.032	132	5 pcs
140	M8 x 30	177	62	56	37	122	25	9,5	16	7,5	30	2	16.033	176	5 pcs