

Poignée Atos

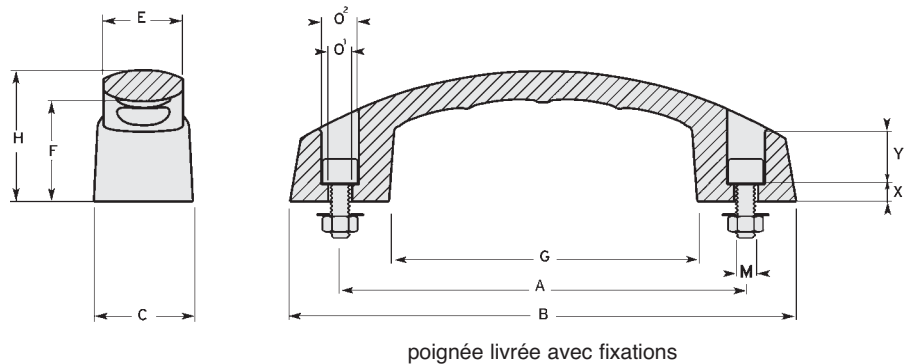
version fine
en plastique **haute résistance**

Pièce en **techno-plastique polyamide** renforcé de 50% de micro-billes de verre de surface mate, grainage fin, excellente résistance aux chocs et à la traction. Couleur standard noire. Autres coloris, minimum 2 000 pièces. Prix sur demande. Modèle et design protégés, propriété de BOUTET. Les poignées "Atos" et "Atos version fine", sont issues du même design.

Fixation, poignée livrée avec 2 vis à six-pans creux, 2 écrous et 2 rondelles en acier zingué.

Utilisation de -50° à $+130^{\circ}$ Celsius, excellente résistance aux produits chimiques, aux intempéries et aux lubrifiants chauds.

Force maximale de traction verticale supérieure à 600 Newtons (60 kg/force).



Poignée Atos, version fine, en plastique **haute résistance**

A	Fixation M	B	C	H	F	G	E	O'	O''	X	Y	Référence	Lot
100	M6 x 25	130	27	38	29	79	22	7	11	5	25	16.062	83 5 pcs
120	M6 x 25	150	29	38	29	91	23	7	11	8	30	16.063	89 5 pcs