

Poignée Atos

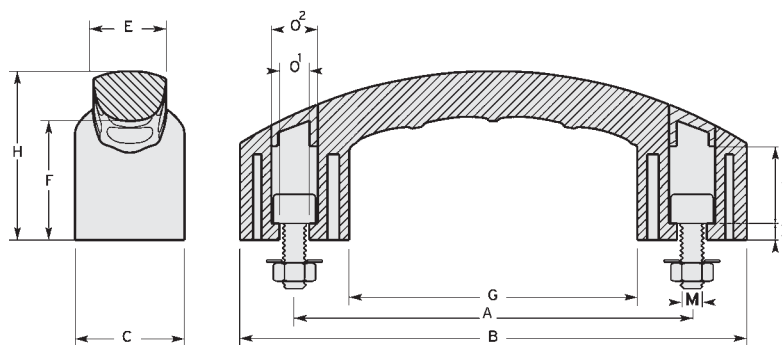
en plastique **haute résistance**

Pièce en **techno-plastique polyamide** renforcé de 50% de micro-billes de verre de surface mate, grainage fin, excellente résistance aux chocs et à la traction. Couleur standard noire. Autres coloris, minimum 2 000 pièces. Prix sur demande. Modèle et design protégés, propriété de BOUTET. Les poignées "Atos" et "Atos version fine", sont issues du même design.

Fixation, poignée livrée avec 2 vis à six-pans creux, 2 écrous et 2 rondelles en acier zingué (voir dimensions dans tableau ci-dessous) et 2 cache-vis en plastique haute résistance.

Utilisation de -50° à $+130^{\circ}$ Celsius, excellente résistance aux produits chimiques, aux intempéries et aux lubrifiants chauds.

Force maximale de traction verticale supérieure à 1000 Newtons (100 kg/force).



poignée livrée avec fixations et 2 cache-vis

Poignée Atos en plastique haute résistance

A	Fixation M	B	C	H	F	G	E	O ¹	O ²	X	Y	Cache-vis	Référence	Lot
120	M8 x 30	153	33	51	36	87	22	9	14	5	30	2	16.075	121 5 pcs
140	M8 x 30	178	38	59	42	101	26	9,5	15	6	30	2	16.076	168 5 pcs