

Poignée Envergure

en plastique haute résistance

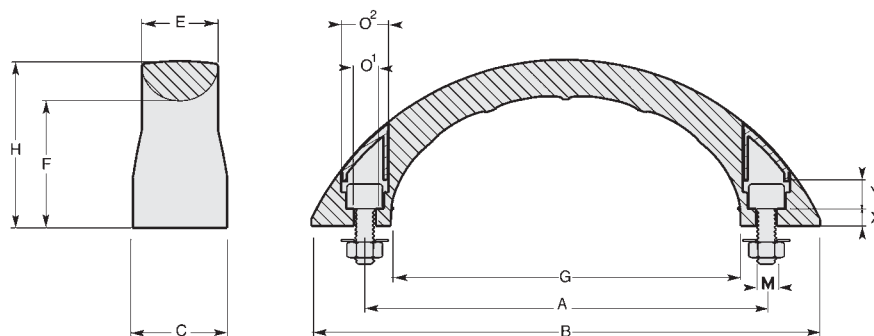
Pièce en **techno-plastique polyamide** renforcé de 50% de micro-billes de verre de surface mate, grainage fin, excellente résistance aux chocs et à la traction. Couleur standard noire. Autres coloris, minimum 2 000 pièces. Prix sur demande. Modèle et design protégés, propriété de BOUTET. Les poignées "Envergure" et "Envergure version fine", sont issues du même design.

Poignée ergonomique et fonctionnelle, elle assure une excellente prise en main et un grand confort d'utilisation. La forme fluide augmente la sécurité autour de la manœuvre.

Fixation, poignée livrée avec 2 vis à six-pans creux, 2 écrous et 2 rondelles en acier zingué (voir dimensions dans tableau ci-dessous) et 2 cache-vis en plastique haute résistance.

Utilisation de -50° à $+130^{\circ}$ Celsius, excellente résistance aux produits chimiques, aux intempéries et aux lubrifiants chauds.

Force maximale de traction verticale supérieure à 1000 Newtons (100 kg/force).



poignée livrée avec fixations et cache-vis

Poignée Envergure en plastique haute résistance

A	Fixation M	B	C	H	F	G	E	O'	O''	X	Y	Cache-vis	Référence	g	Lot
120	M6 x 25	152	28	50	38	105	23	7	12	5	25	2	16.012	95	5 pcs
140	M8 x 30	177	31	54	39	122	25	9,5	16	5,5	30	2	16.013	129	5 pcs