



Poignée Harmony

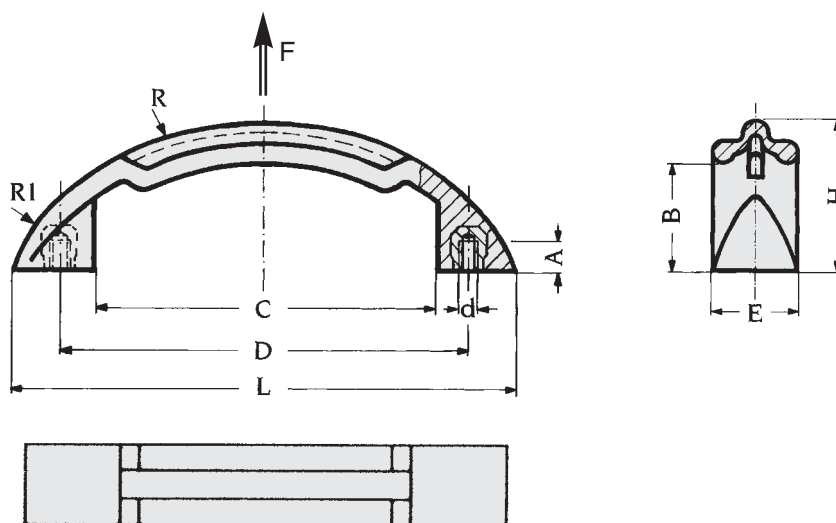
en plastique **haute résistance**

Pièce en **techno-plastique polyamide** renforcé de fibres de verre de surface mate, grainage fin, excellente résistance aux chocs et à la traction. Couleur standard noire. Autres coloris sur demande, minimum 5 000 pièces.

 **Fixation**, inserts en acier zingué.


 **Utilisation** de -50° à $+130^{\circ}$ Celsius, excellente résistance aux produits chimiques, aux intempéries et aux lubrifiants chauds.

 **Traction maximale applicable** supérieure à 1200 Newtons (120 kg/force).



inserts taraudés en acier zingué

Poignée Harmony en plastique **haute résistance**

D	d	F(N)	L	E	H	B	C	R	A	Référence	Couleur	 g	Lot
119	M6	1200	150	25	43,5	33	98	94	9	3021N	couleur noire	45	10 pcs
119	M6	1200	150	25	43,5	33	98	94	9	3021	gris anthracite	45	10 pcs