

Poignée Normandie

en plastique **haute résistance**

Pièce en **techno-plastique polyamide** renforcé de fibres de verre de surface mate, grainage fin, excellente résistance aux chocs et à la traction. Couleur standard noire. Autres couleurs sur demande, minimum 2 000 pièces.

Fixation, cette poignée, unique en son genre, peut s'adapter à des entr'axes variables.

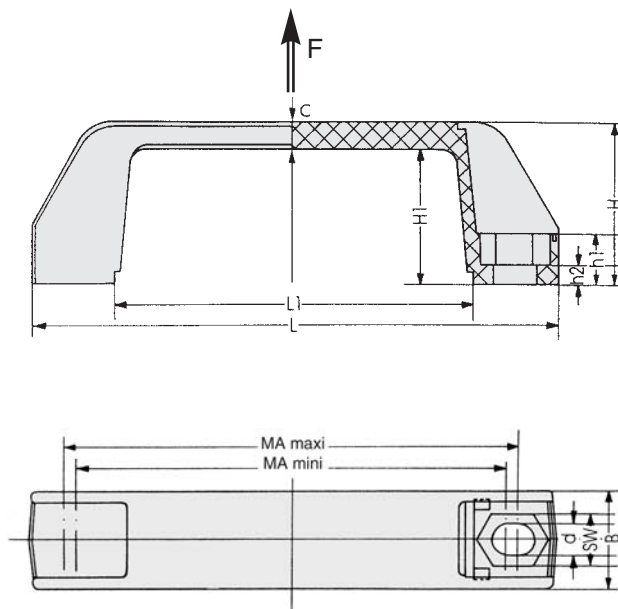
2 cache-vis à commander séparément rendent sa fixation invisible.

2 socles à commander séparément, réhaussent la poignée.

Utilisation de -50° à $+130^{\circ}$ Celsius, excellente résistance aux produits chimiques, aux intempéries et aux lubrifiants chauds.

Traction maximale applicable supérieure à 1200 Newtons (120 kg/force).

Les caches et réhausses sont à **commander séparément**.



Accessoires

Référence de la poignée	le cache Référence	la réhausse Référence
6900	6920	6922 (15 mm)
6901	6921	6923 (20 mm)
6902	6921	6923 (20 mm)

le cache et la réhausse sont à commander en **double** pour les deux extrémités

Poignée Normandie en plastique haute résistance

Entr'axe MA	Fixation	L	L1	H	H1	B	h1	h2	d	C	SW	F(N)	sans fixation Référence	g	Lot
de 90 à 94	M6	110	72,5	36	30	21	12	5	6,5	6	10/10	1200	6900	28	10 pcs
de 112 à 118	M8	137	92,5	42	35	26	13,5	5	8,5	7	13/13	1200	6901	37	10 pcs
de 126 à 132	M8	151	106,5	42	35	26	13,5	5	8,5	7	13/13	1500	6902	45	10 pcs