

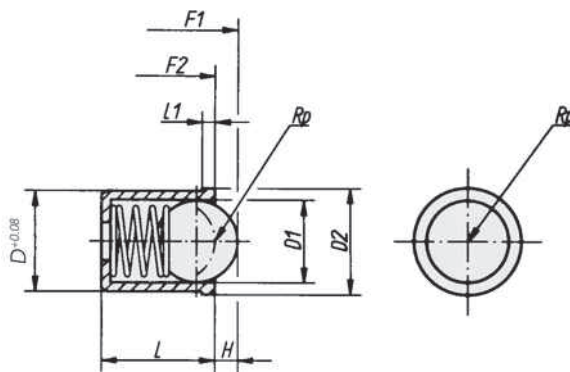
BOUTET

Poussoir lisse version inox

Poussoir avec ressort et corps en inox poli. Bille en inox, polie ou en plastique polyacétal POM.

Push-fit spring plunger stainless steel version

Socket and spring in stainless steel. Bead in plastic polyacetal (POM) or hardened stainless steel.



01 Version avec bille en inox / with stainless steel bead

D ^{+0.08}	D1	D2	L	L1	H	Résistance du ressort Spring force		REFERENCE
						initiale F1(N) initial F1(N)	finale F2(N) final F2(N)	
3	2,5	3,5	4	0,8	0,65	1,7	3,4	8470 <i>i</i>
4	3	4,6	5	1	0,8	3	7	8537 <i>i</i>
5	4	5,6	6	1	1	4	7	8538 <i>i</i>
6	5	6,5	7	1	1,5	6	12	8539 <i>i</i>
8	6,5	8,5	9	1	1,8	6	12	8540 <i>i</i>
10	8	12	13,5	2,5	2,7	10	20	7890 <i>i</i>
12	10	14	16,0	2,5	3,5	15	25	7891 <i>i</i>

02 Version avec bille en plastique / with plastic bead

D ^{+0.08}	D1	D2	L	L1	H	Résistance du ressort Spring resistance		REFERENCE
						initiale F1(N) initial F1(N)	finale F2(N) final F2(N)	
4	3	4,6	5	1	0,5	3	7	8471 <i>i</i>
5	4	5,6	6	1	0,6	4	7	8472 <i>i</i>
6	5	6,5	7	1	1,1	6	12	8473 <i>i</i>
8	6,5	8,5	9	1	1,5	6	12	8474 <i>i</i>
10	8	12	13,5	2,5	2,3	10	20	8475 <i>i</i>
12	10	14	16	2,5	3,1	15	25	8476 <i>i</i>