

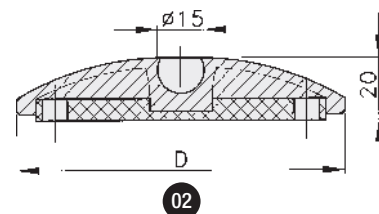
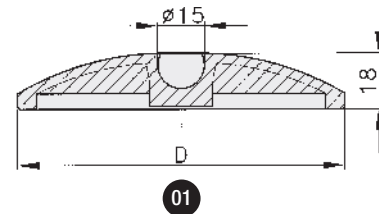
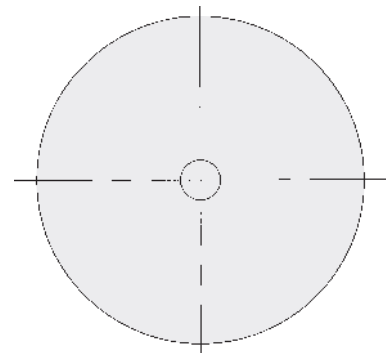
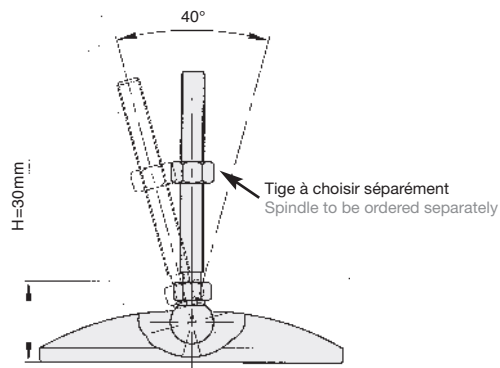
BOUTET

Base plastique pour pied orientable de 40°

Base en polyamide noir renforcé de fibres de verre. Disque anti-dérapant et anti-vibration en caoutchouc (NBR).

Plastic plate for 40 °swivel pad

Plate in black polyamid, glass fibre reinforced. With or without anti-slip plate in thermoplastic elastomer.



avec disque anti-dérapant /
with anti-slip plate

D	Charge statique maximum (N) Maximum load capacity (N)	REFERENCE version 01	REFERENCE version 02
30	5.000	123000	123006
40	9.000	123001	123007
45	9.000	123002	123008
50	9.000	123003	123009
60	9.000	123004	123010
80	9.000	123005	123011
100	9.000	123250	123251