

BOUTET

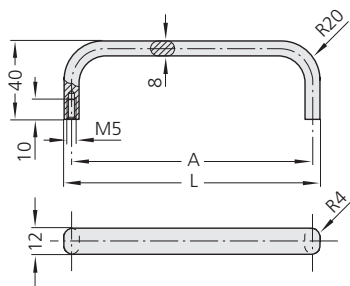
Poignée CS en aluminium

Poignée réalisée soit en aluminium AlMgSi 0,5 recourbé, anodisé (version 1) soit en profilé d'aluminium, ovale aplati AlMgSi 0,5, (version 2) surface mate, dépolie et anodisée. Traction maximale applicable supérieure à 500 N.

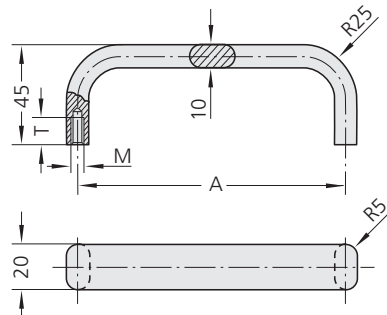


Handle CS in aluminium

Handle made of oval aluminium AlMgSi 0.5, ground and anodized with a matt finish. Stress resistance minimum 500 N.



01



02

01 Version de largeur 12 mm / width 12 mm

A	L	REFERENCE naturel / natural	REFERENCE noir / black
55	63	10024	10024N
88	96	10025	10025N
100	108	10026	10026N
120	128	10028	10028N
180	188	10029	10029N
200	208	10030	10030N
235	243	10031	10031N
250	258	10032	10032N

02 Version de largeur 20 mm / width 20 mm

A	M	T	REFERENCE naturel / natural	REFERENCE noir / black
120	M5	10	10197	10197N
140	M5	10	10940	10940N
180	M5	10	10198	10198N
200	M5	10	10199	10199N
350	M6	12	10200	10200N