

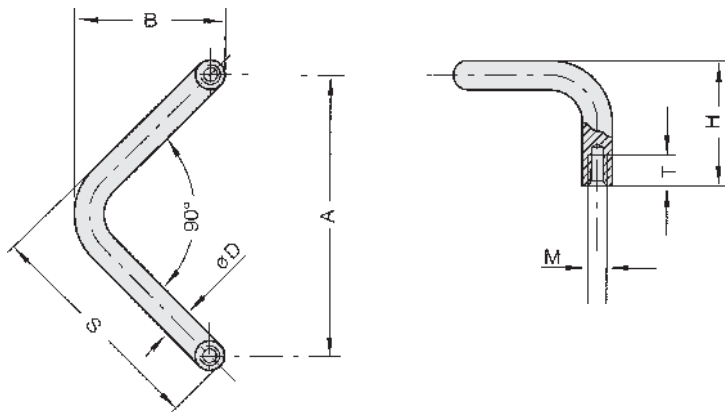
# BOUTET

## Poignée ET en acier

Poignée réalisée en acier rond, surface polie miroir et chromée. Traction maximale applicable supérieure à 500 Newtons.

## Handle ET in steel

Handle made of round steel bar, precision ground and chromium plated mirror finish. Stress resistance minimum 500 N.



A	D	H	B	S	M	T	REFERENCE
75	8	32	41	61	M4	8	10570
90	10	40	49	73	M5	10	10571