

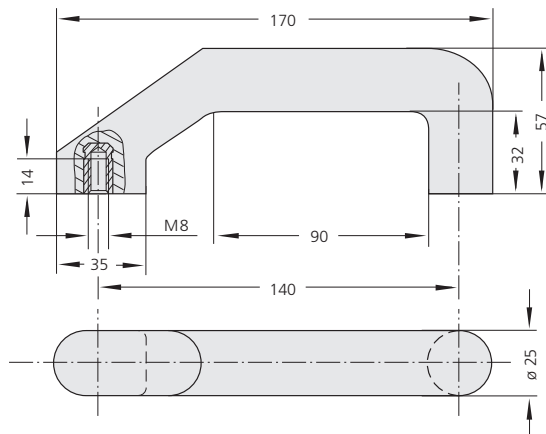
BOUTET

Poignée SB en plastique composite

Poignée en plastique thermo-durcissable, noire, de surface brillante et polie, très grande dureté. Inserts en laiton ou acier zingué. Utilisation de -40° à $+125^{\circ}$ Celsius, excellente isolation thermique et électrique. Traction maximale applicable supérieure à 2200 N.

Handle SB in composite plastic

Handle made of heavy duty and heat resistant (-40° C to 125° C) black duroplast, high gloss polished. Inserts in brass or zinc plated steel.



D	Ø inserts	REFERENCE inserts laiton brass inserts	REFERENCE inserts acier zingué zinc plated steel inserts
140	M8	2601	2602