

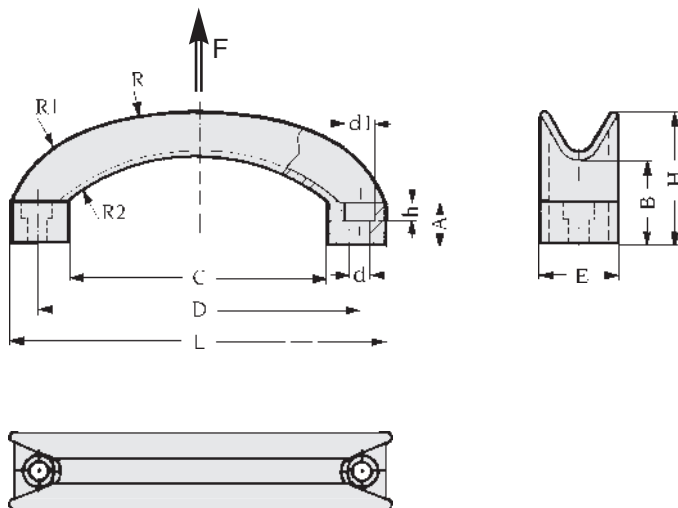
BOUTET

Poignée ST en plastique composite

Poignée en polyamide renforcé de fibres de verre, excellente résistance aux chocs et à la traction. Poignée livrée sans fixation. Utilisation de -50° à $+115^{\circ}$ Celsius. Traction maximale applicable supérieure à 1000 N.

Handle ST in composite plastic

Handle made of glass fibre reinforced polyamide, matt surface. Stress resistance minimum 1000 N.



D	fixation fastening	d	d1	h	L	A	B	C	E	H	R	R2	F(N)	REFERENCE sans fixation without fastening	Couleur / colour
114	M6	6,5	10,5	6,5	134	15	29	92	28	48	117	79	1000	4031	noir / black
114	M6	6,5	10,5	6,5	134	15	29	92	28	48	117	79	1000	4031G	gris anthracite / grey