

# BOUTET

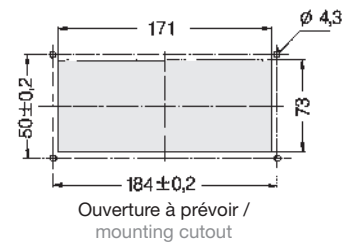
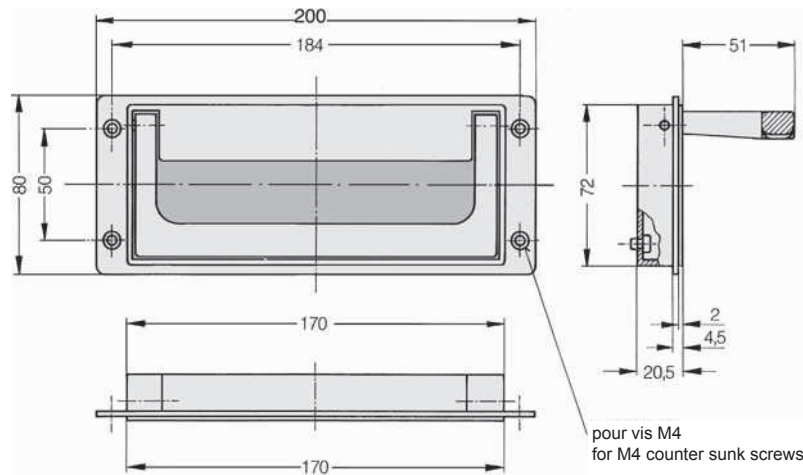
## Poignée U3 en aluminium

Poignée réalisée en aluminium moulé sous pression GD AISi 9 Cu 3, plaque et poignée semi-mates, blocage par ressort dans 1 ou 2 positions, profilage ergonomique des doigts à l'arrière de la poignée rabattable. Capacité de charge jusqu'à 500 N.



## Handle U3 in aluminium

Collapsible tray handle in pressure molded aluminium GD-AISI 9 Cu 3, powder coated, half-matt finish. Handle can be installed in front or behind the housing wall with the identical housing cutout. Handle available in 2 versions, first with snap locks both in working and resting positions, second with pull back spring from the working to the resting position. Stress resistance minimum 500 N.



| L   | Couleur / color                  | REFERENCE<br>Blocage<br>dans 2 positions<br>Snap locks<br>in 2 positions | REFERENCE<br>Blocage sur<br>1 position (retrée)<br>Pull back<br>to rest position |
|-----|----------------------------------|--|--|
| 200 | noir RAL 9005 / black            | 10117  | 10235  |
| 200 | gris clair RAL 7035 / light grey | 10117G   | 10235G   |