

# BOUTET

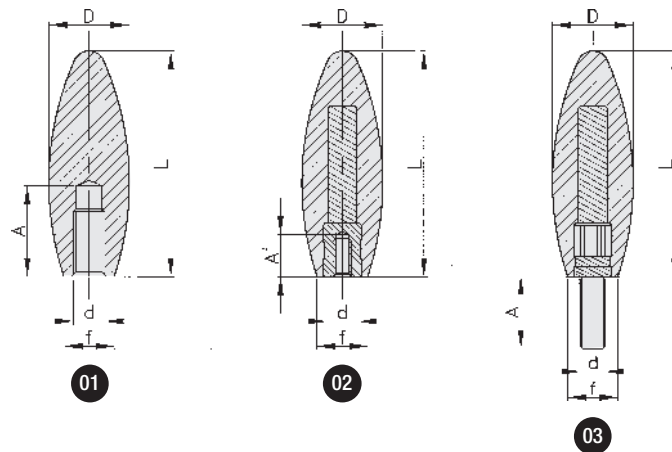
## Poignée PMA en plastique composite

Poignée en plastique thermo-durcissable noir, de surface brillante et polie, très grande dureté et excellente résistance aux produits chimiques. Utilisation de  $-50^{\circ}$  à  $+155^{\circ}$  Celsius, excellente isolation thermique et électrique et haute résistance aux intempéries. Insert et tige en acier zingué, surdimensionnés pour une exceptionnelle résistance à l'arrachement.



## Handle PMA in composite plastic

Knob made of high-duty, heat resistant duroplast, black, high gloss surface. Insert in zinc plated steel.



01 Version avec filetage moulé / with plastic thread

L	d	D	f	A	REFERENCE
85	M12	30	19	40	1036

02 Version avec insert fileté / with female insert

L	d	D	f	A'	REFERENCE
85	M8	30	19	14	1870
85	M10	30	19	22	1854

03 Version avec tige fileté / with stud

L	d	D	f	A	REFERENCE
85	M8	30	19	10	1861
85	M10	30	19	12	1689