

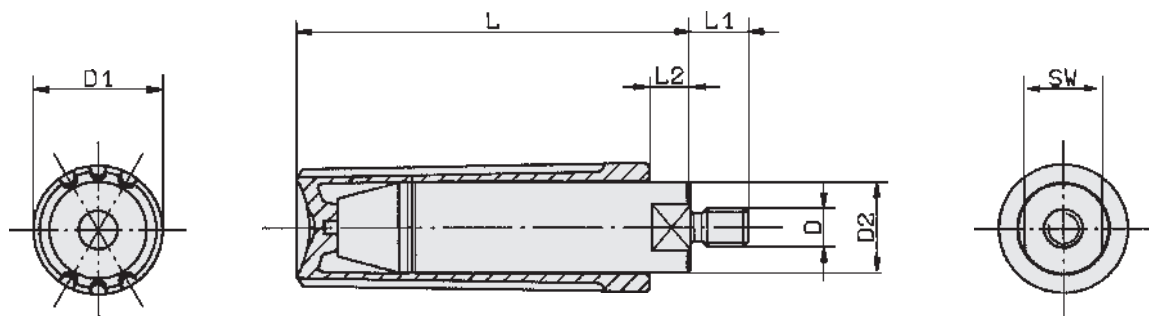
BOUTET

Poignée tournante MHV en plastique composite

Poignée en polyamide noir renforcé de fibres de verre, excellente résistance aux chocs. Utilisation de -50° à $+130^{\circ}$ Celsius, excellente résistance aux produits chimiques. Mécanisme en acier bruni, haute résistance.

Revolving handle MHV in composite plastic

Handle in fibre glass reinforced polyamide, grey anthracite. All steel parts with black oxide finish. Handle is supplied assembled.



L	D	D1	D2	L2	SW	L1	REFERENCE
35	M4	13	9	4	8	6	8201
45	M5	16	11	4,5	10	7,5	8202
55	M6	20	14	6	12	9	8203
71	M8	25	18	7	15	12	8204