

# BOUTET

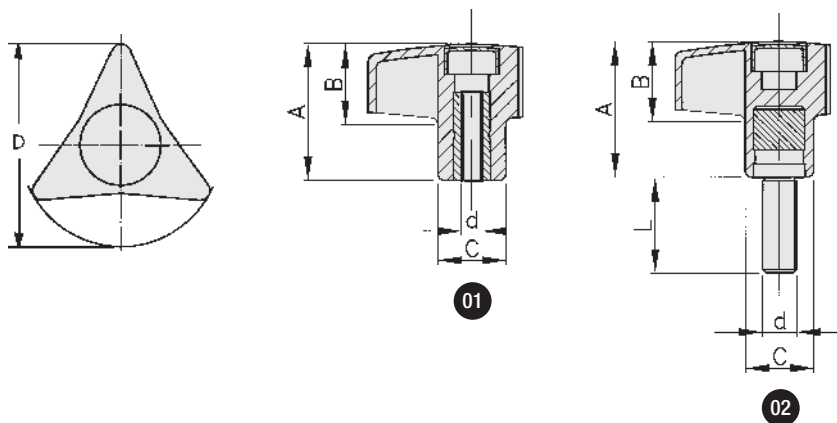
## Bouton PN en plastique composite

Bouton en polyamide noir renforcé de fibres de verre, de surface mate, grainage fin, excellente résistance aux chocs. Utilisation de  $-50^{\circ}$  à  $+130^{\circ}$  Celsius, excellente résistance aux produits chimiques, aux intempéries et aux lubrifiants chauds. Insert et tige en acier zingué.



## Knob PN in composite plastic

Knob in high resistance polyamide reinforced with glass fibres, black matt, with female insert and stud in zinc plated steel.



01 Version avec insert fileté / with female insert

D	d	A	B	C	REFERENCE
40	M6	24	10	18,5	6710
40	M8	24	10	18,5	6711
50	M10	32	14	23	6732
63	M10	40	22	25	6751

02 Version avec tige filetée / with stud

● Longueur standard tige acier / Length of steel stud

D	d	20	30	40	50	REFERENCE
40	M8	●	●	●	●	6701**
50	M8	●	●			6721**
50	M10	●	●	●	●	6722**
63	M12		●	●		6742**

\*\*Exemple de commande : 672120 pour une longueur 20 mm /  
How to order : 672120 for length 20 mm