

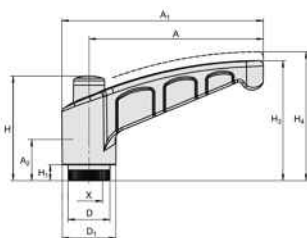
# BOUTET

## Manette indexable «très grande série» en plastique composite

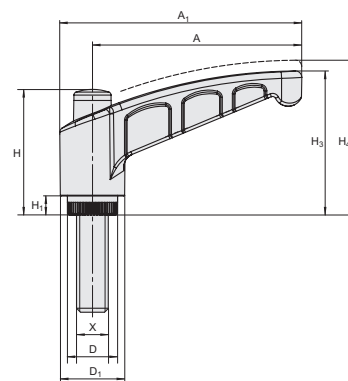
Manette en polyamide noir renforcé de fibres de verre, excellente résistance aux chocs. Utilisation de - 50° à + 130° Celsius. Tige en acier zingué et insert en laiton.

## Adjustable lever fit for «big batch» in composite plastic

Lever in high resistance polyamide reinforced with glass fibres, black matt, with female inserts in brass and studs in zinc plated steel.



01



02

### 01 Version avec insert fileté / with female insert

| A  | X   | A1   | D  | D1 | H  | H1 | H2 | H3 | H4 | A2  | REFERENCE |
|----|-----|------|----|----|----|----|----|----|----|-----|-----------|
| 45 | M5  | 52,5 | 12 | 15 | 29 | 4  | 15 | 34 | 37 | 7,5 | 6060      |
| 45 | M6  | 52,5 | 12 | 15 | 29 | 4  | 15 | 34 | 37 | 9   | 6061      |
| 65 | M8  | 75   | 16 | 20 | 36 | 6  | 18 | 45 | 48 | 15  | 6063      |
| 80 | M8  | 91,5 | 19 | 23 | 46 | 12 | 24 | 56 | 59 | 14  | 6064      |
| 80 | M10 | 91,5 | 19 | 23 | 46 | 12 | 24 | 56 | 59 | 18  | 6070      |

### 02 Version avec tige fileté / with stud

● Longueur standard tige acier / Length of steel stud

| A  | X   | 20 | 25 | 30 | REFERENCE |
|----|-----|----|----|----|-----------|
| 45 | M6  | ●  | ●  |    | 6052**    |
| 65 | M8  | ●  | ●  | ●  | 6054**    |
| 80 | M10 | ●  | ●  | ●  | 6056**    |

\*\*Exemple de commande : 605420 pour une longueur 20 mm /  
How to order : 605420 for length 20 mm