

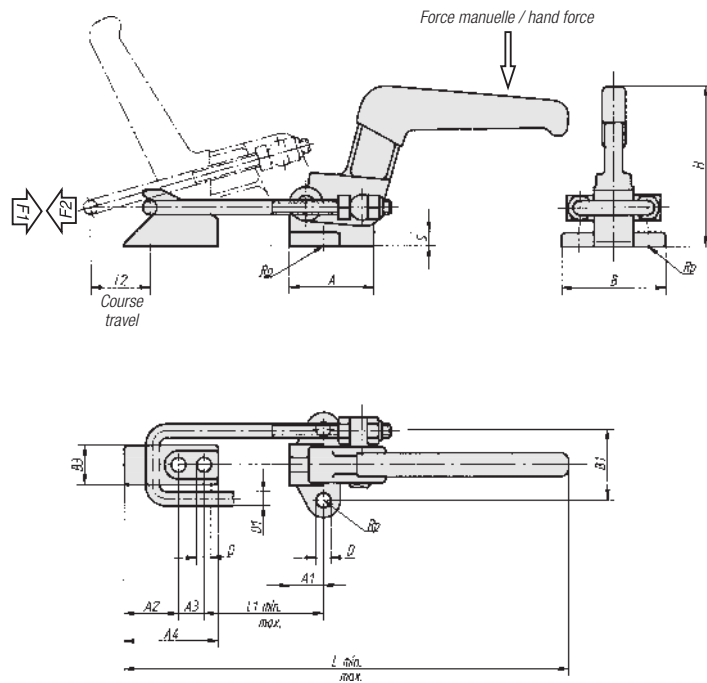
BOUTET

Sauterelle horizontale à étrier, série lourde

Sauterelle en acier. Socle et butée d'ancrage en acier moulé phosphaté. Poignée en fonte à graphite sphéroïdale et poignée en matière plastique résistante aux huiles.

Heavy-duty latch clamp

Base and latch bracket in cast steel. Clamp in galvanized steel. Handle in spheroidal graphite cast iron. Handle cover in orange oil-resistant plastic.



A	A1	A2	A3	A4	B	B1	B3	D	D1	H	L min-max	L1 min-max	L2	S	REFERENCE
60	24	37	18	65	74	50	28	10,3	10	115	270-320	38-88	60	10	5445
82	36	44	22	78	84	56	34	12,4	12	132	335-395	52-112	70	12	5446

REFERENCE	Force manuelle hand force N	Force de traction pull force F1(N)	Force de pression holding force F2(N)
5445	600	16500	20000
5446	600	19000	40000