

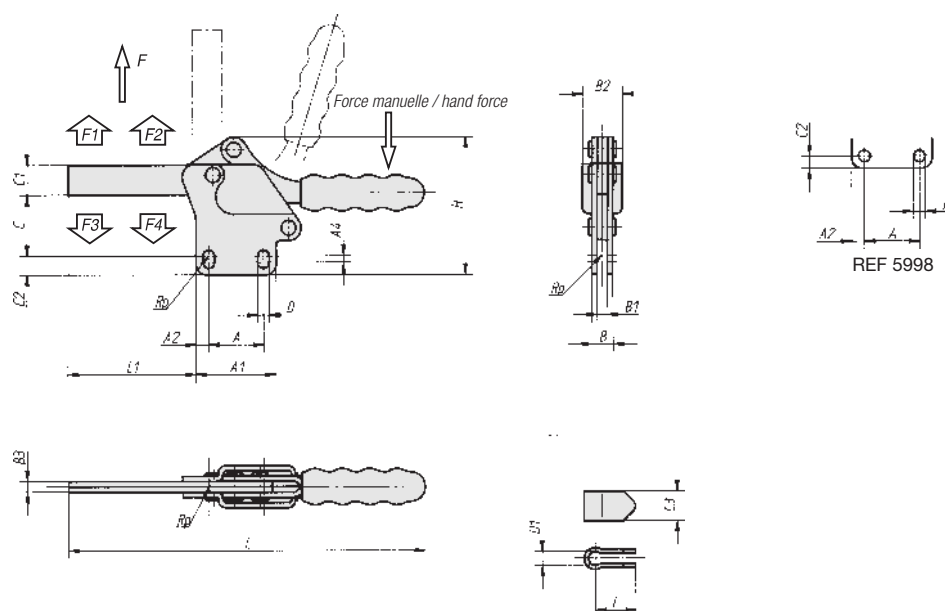
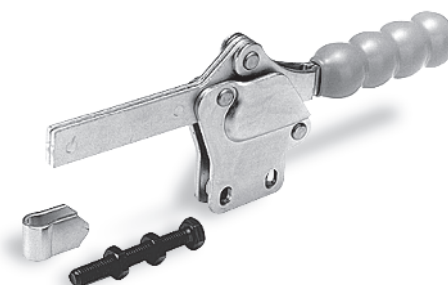
BOUTET

Sauterelle horizontale à pied droit et bras plein

Sauterelle en acier galvanisé Rivets en acier inoxydable. Axes avec coussinets trempés. Poignée en matière plastique résistante aux huiles. Sauterelle livrée avec vis à tête hexagonale, écrous et porte-broche.

Horizontal clamp H1-A

Clamp made of galvanized steel. Clamp supplied complete with fastening material. Handle cover in orange oil-resistant plastic.



A	A1	A2	A4	B	B1	B2	B3	C	C1	C2	C3	D	D1	E	H	L	L1	Vis/stud	REFERENCE
26	42	8	2,6	12	6	23	6	39	17,5	10	17,5	6,6	8,3	24	82	226	82	M8x60	5996
41,2	59	9	2	16	8	30	8	54	23	10	22	8,7	10,3	30	108	280	109	M10x80	5997
41,2	66	13	-	20	10	38	10	66	26	13	26	8,7	12,3	32	130	310	130	M12x100	5998

REFERENCE	Force manuelle hand force N	Force de retenue holding force F1(N) F2(N)		Force de serrage clamping force F3(N) F4(N)		Force de retenue holding force F(N)
5996	200	1500	3500	800	1950	2500
5997	250	2500	5500	1150	3100	3500
5998	250	3000	6500	1150	3100	4500