

# BOUTET

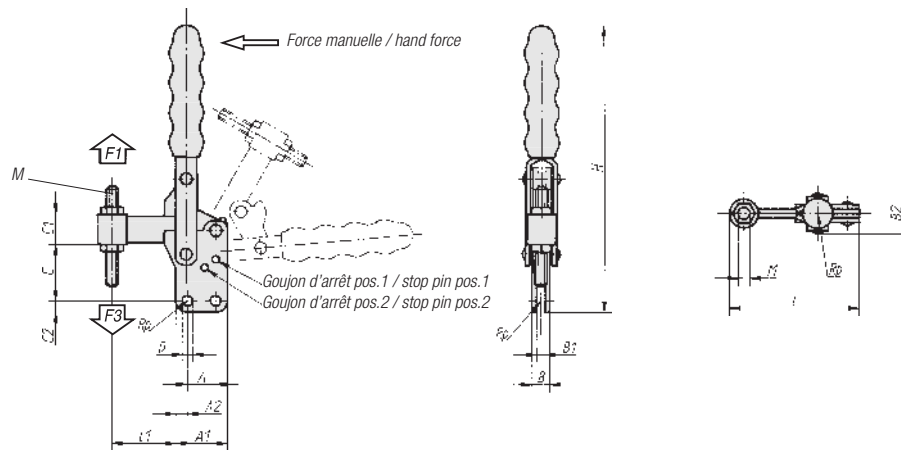
## Sauterelle verticale à pied droit et broche fixe

Sauterelle en acier galvanisé et chromaté. Broche de serrage et écrous phosphatés. Rivets en acier inoxydable. Axes avec coussinets trempés. Poignée en matière plastique résistante aux huiles. Sauterelle livrée avec tige à tête hexagonale et écrous.



## Vertical clamp V1-C

Clamp made of galvanized steel. Clamp supplied complete with fastening material. Handle cover in orange oil-resistant plastic.



M	A	A1	A2	B	B1	B2	C	C1	C2	D	H	L	L1	REFERENCE
M6x50	12,7	27	7	12	6	24	28	11	5,4	5,1	135	60	26	5956
M8x60	19	35	8	12	6	23	37	17,5	7	7,1	190	87	45	5957
M10x80	32	50	9	16	8	30	52	22	9,6	8,3	240	124	65	5958
M12x100	32	53	10	20	10	37	57	25	8,7	8,7	246	137	74	5959
M16x150	51	76	12,5	20	10	38	100	32	12,7	12,3	345	196	108	5960

REFERENCE	Angle d'ouverture du bras de serrage opening angle holding arm			Angle d'ouverture de la poignée opening angle of handle			Force manuelle N hand force N	Force de retenue holding force F1(N)	Force de serrage clamping force F3(N)
	Pos.1	Pos.2	sans goujon pin removed	Pos.1	Pos.2	sans goujon pin removed			
5956	95°	-	185°	75°	-	110°	120	1500	900
5957	95°	125°	160°	70°	85°	100°	190	2500	1150
5958	90°	120°	180°	70°	80°	110°	230	3500	1650
5959	90°	125°	180°	70°	85°	110°	260	4500	1650
5960	90°	120°	180°	65°	80°	110°	290	5500	1900